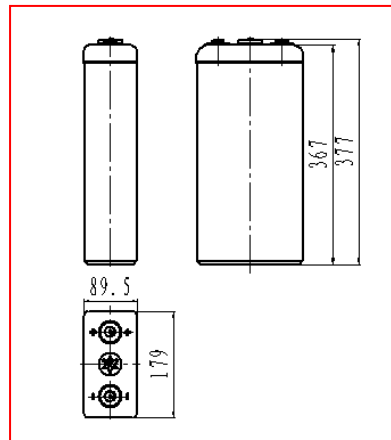


GFMG-F系列
高功率阀控密封式铅酸蓄电
规格：GFMG-200F
产品特征

- 专用的板栅结构，较小的极板面间距设计，高功率放电性能好，充电接受能力优异
- 多元合金板栅，紧装配设计，极板高温高湿固化工艺，电池寿命长
- 专利多层极柱密封方式及安全阀密封结构，密封性能可靠
- 严格的制造工艺，保证产品一致性

应用领域

- UPS/EPS
- HVDC
- 通信系统
- 发电厂及输变电系统
- 电力直流操作系统



标称电压	2V	执行标准 <ul style="list-style-type: none"> ● GB/T 19638.1-2014 ● YD/T 799-2010 ● IEC60896-21/22:2004
额定功率	600W (15min, 1.67V/只)	
重量	14kg	
内阻	约 0.5mΩ (荷电状态 25℃, 测试设备: 美国 BITE3 型蓄电池内阻测试仪)	
短路电流	3000A	
自放电	<1.5%/月 (25℃)	
适用温度范围	-15℃~45℃	

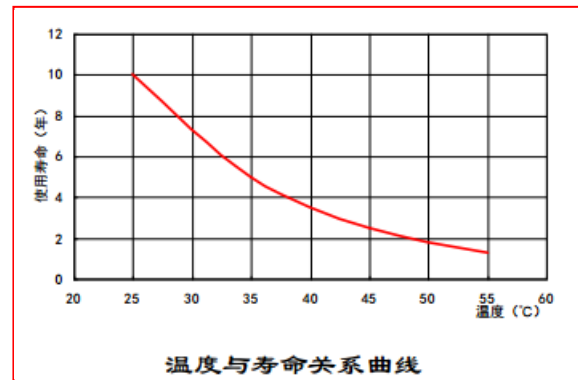
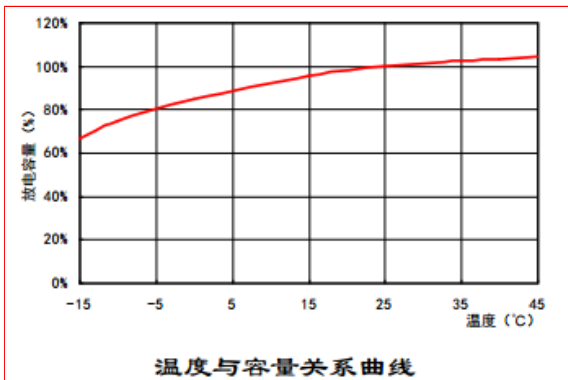
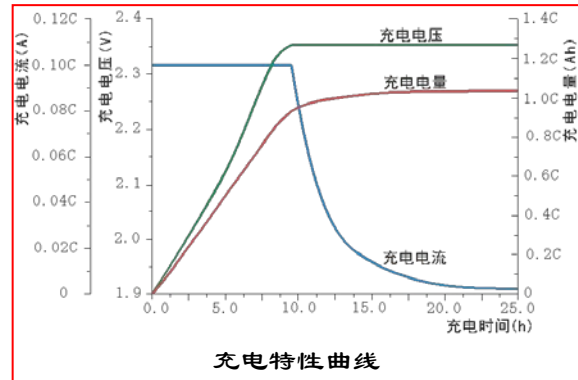
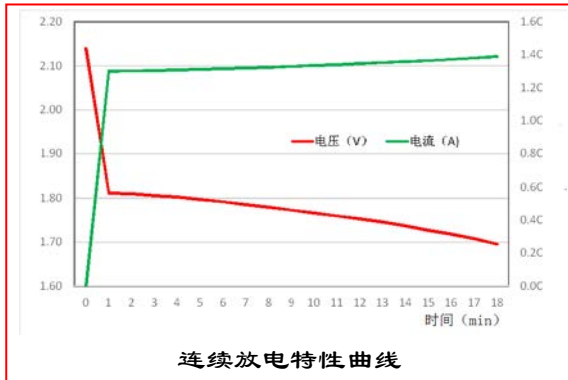
不同终止电压、放电时间的放电电流 (安培, 25℃)

恒流放电参数 (25℃, A)

终止电压(V/单体)	min							h										
	5	10	15	20	30	40	50	1	1.5	2	3	4	5	6	7	8	9	10
1.60	509	436	388	328	247	200	171	140	104	83.5	61.0	49.4	41.8	34.9	31.3	28.5	24.8	22.4
1.65	491	418	370	310	242	196	168	133	100	80.6	58.8	47.8	40.6	33.7	30.5	27.7	24.2	21.8
1.67	472	402	352	302	236	193	165	129	98.0	79.0	57.7	47.0	39.8	33.3	30.1	27.3	24.0	21.6
1.70	458	388	337	292	232	187	160	125	96.0	76.9	56.1	46.2	39.0	32.5	29.7	26.9	23.6	21.4
1.75	420	356	315	267	216	181	150	110	92.0	74.8	53.8	44.6	36.8	31.7	28.9	26.1	23.0	20.8
1.80	372	319	288	243	198	169	142	105	87.0	71.5	50.5	42.6	34.0	30.5	27.7	24.9	22.2	20.0

GFMG-F系列
高功率阀控密封式铅酸蓄电
不同终止电压、放电时间的放电功率 (瓦特, 25°C)

恒功率放电参数 (25°C, W)																		
终止电压(V/单体)	min							h										
	5	10	15	20	30	40	50	1	1.5	2	3	4	5	6	7	8	9	10
1.60	875	775	650	575	465	385	325	280	210	158	124	94.8	83.6	69.8	63.0	57.0	50.4	45.2
1.65	845	745	620	550	450	370	315	270	205	156	122	94.0	82.8	69.0	62.2	56.2	50.0	45.0
1.67	810	725	600	530	440	360	310	265	200	155	121	93.6	82.4	68.6	61.8	55.8	49.6	44.8
1.70	780	690	585	515	430	355	300	260	195	153	120	92.8	81.6	67.8	61.4	55.4	49.2	44.6
1.75	740	650	550	485	410	345	290	255	190	150	116	91.2	80.0	66.2	60.2	54.2	48.4	44.0
1.80	690	600	510	450	385	325	275	245	185	145	112	88.8	78.0	64.2	58.6	52.6	47.2	42.8

性能曲线:

充电制度:

应用类型	温度(°C)	设置电压 (V)	温度补偿系数	最大充电电流(A)
循环使用	25	2.35	-3.5mV/cell/°C	40
浮充使用	25	2.25	-3.5mV/cell/°C	40